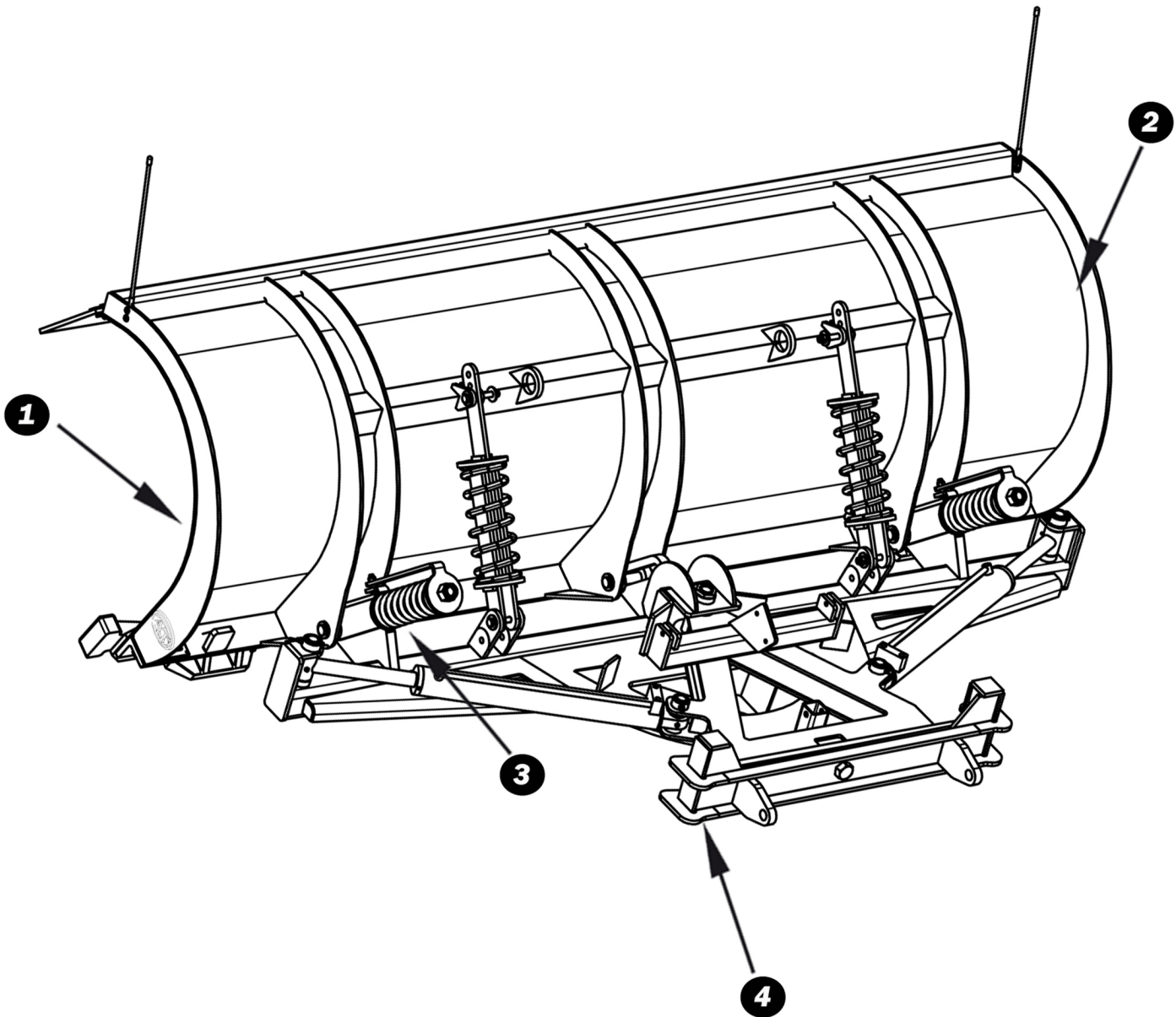




RÉVERSIBLE DF/ DF REVERSIBLE

- 1 Courbe continue pour meilleure éjection de la neige / Continuous profile for better snow ejection
- 2 Soudure continue à cent pour cent / 100% continuous weld
- 3 Système de sécurité, ressorts à compression / Safety system, compression springs
- 4 Baccu d'attache / Truck end of swivel





RÉVERSIBLE HW/ HW REVERSIBLE

- 1 Courbe continue pour meilleure éjection de la neige / Continuous profile for better snow ejection
- 2 Soudure continue à cent pour cent / 100% continuous weld
- 3 Système de sécurité, ressorts à compression / Safety system, compression springs
- 4 Baccu d'attache / Truck end of swivel

